






550

PANNELLO DI CONTROLLO TOUCH

Codice	Modello	Dimensioni LxPxH cm		
P09FN09024	550 6C	↔ 118	↗ 172,5	↕ 182,5
	Controllo Digital	Altezza camera cm 20	Superficie di cottura cm 75x105	
	Capacità pizze 6 x Ø 30/34	Temperatura Max  515 °C	Peso Kg  565	
	Potenza Totale KW	Voltaggio V	Fasi Ph	Frequenza Hz
	16,4	400	3N+T	50



550

Codice

P09FN09024

Modello

550 6C

Caratteristiche Generali

Schermo Touch da 5" per un controllo perfetto di tutte le funzionalità del forno.

Cappa con aspirazione ad attivazione automatica con LED, comandabile dal touch screen.

Sistema di chiusura con tecnologia cool touch che riscalda senza perdere calore.

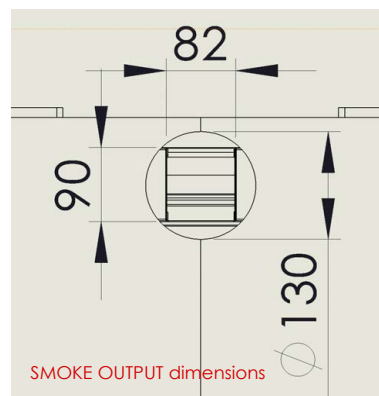
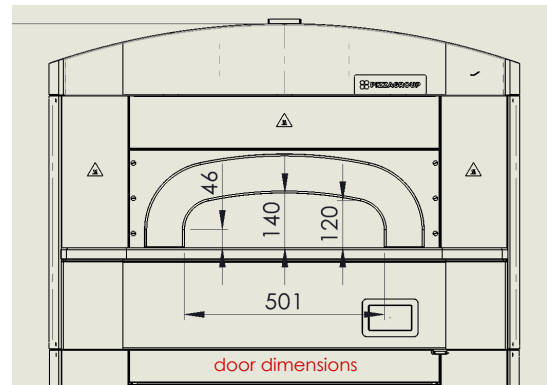
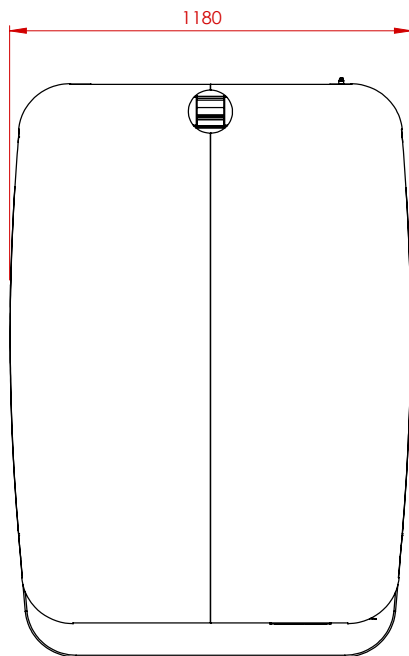
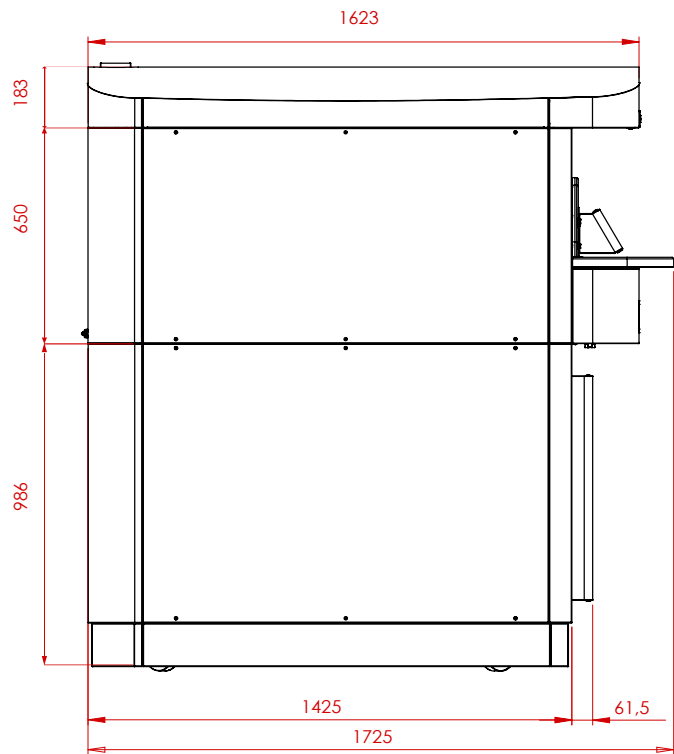
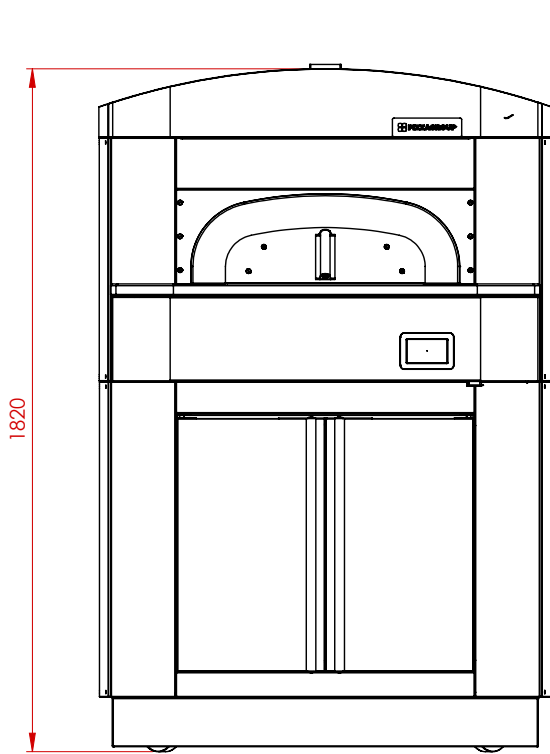
Cella di lievitazione incorporata, a temperatura controllata, raggiunge i 60°C.



550

Codice
P09FN09024

Modello
550 6C



CONNECTABLE WITH:
130 diameter pipe (not supplied)
Rectangular flange 82x90 (not supplied)

